

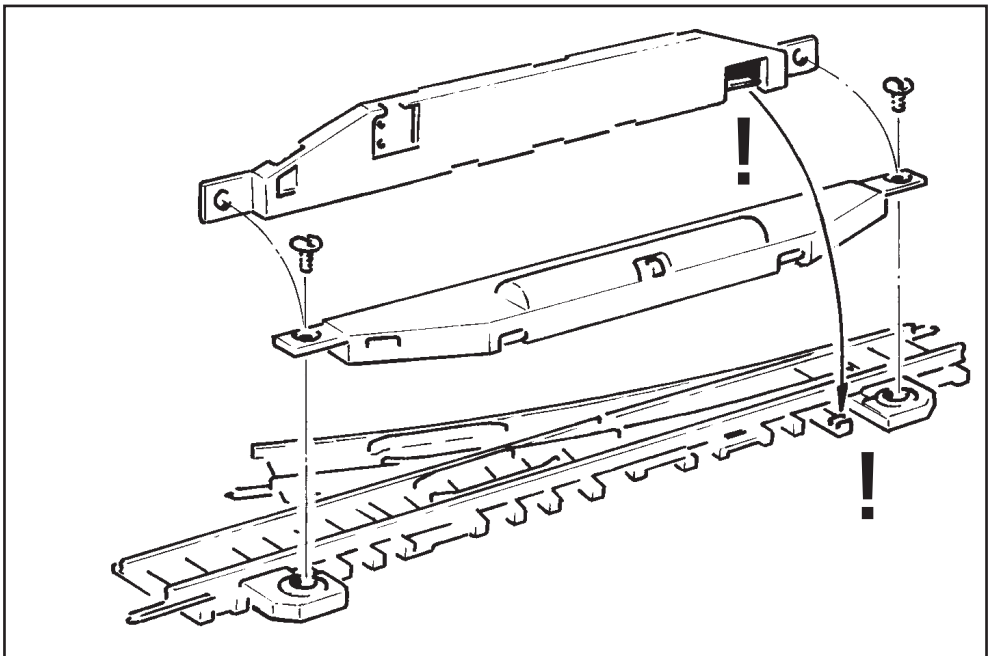
Weichenantrieb Spur N

Turnout Drive N-gauge

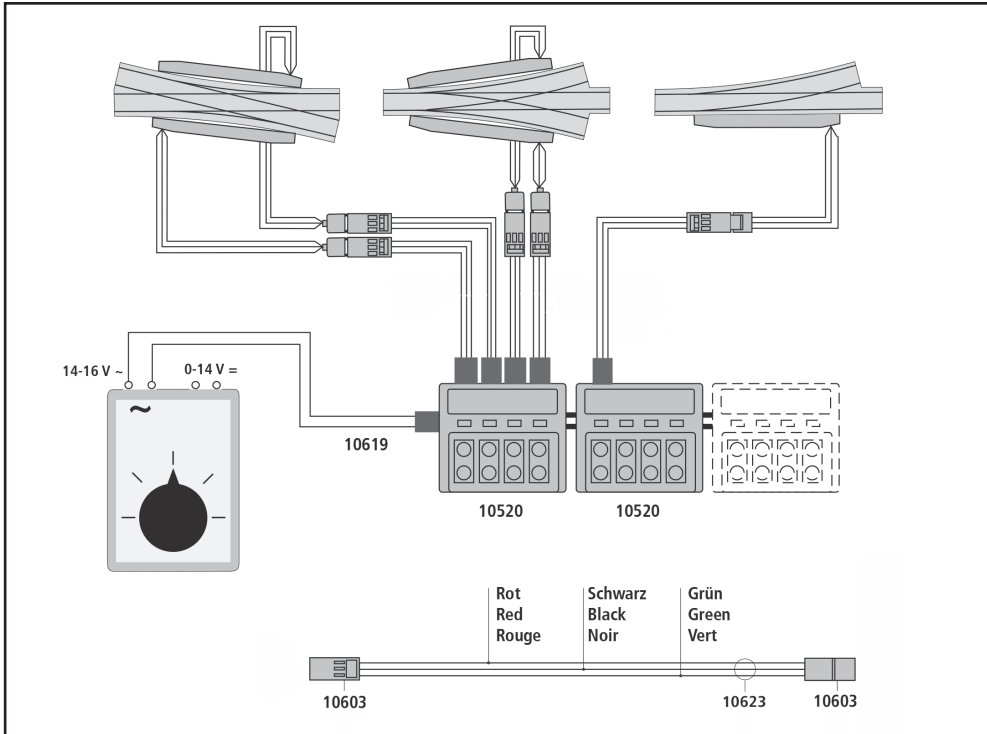
Moteur d'aiguilles N

22218

22219



Kabel-Stecker-Montage:
Cable-plug connector attachment:
Montage d'une fiche plate à un câble plat du système de câblage:



Sicherheitshinweise: Das Produkt darf nur in geschlossenen Räumen verwendet werden. Setzen Sie das Produkt keiner direkten Sonneneinstrahlung, starken Temperaturschwankungen oder hoher Luftfeuchtigkeit aus. • **Safety instructions:** This product may only be used in closed rooms. Do not expose the product to direct sunlight, severe temperature fluctuations or high air humidity. • **Consignes de sécurité :** Le produit ne doit être utilisé qu'en intérieur. Ne laissez jamais le modèle exposé au rayonnement solaire direct ou dans un endroit sujet à de grandes variations de températures ou à une humidité élevée.

Druck- und Satzfehler, Irrtümer und Änderungen bleiben der MEGAT vorbehalten. • Printing and typographical errors, mistakes and changes are reserved to MEGAT. • Erreurs et omissions de frappe, erreurs et modifications sont réservées à MEGAT.

Änderungen von Konstruktion und Ausführung vorbehalten! • We reserve the right to change the construction and design! • Nous nous réservons le droit de modifier la construction et le dessin!

Bitte diese Beschreibung zum späteren Gebrauch aufbewahren! • Please retain these instructions for further reference! • Pièce d' bien vouloir conserver ce mode d'emploi en vue d'une future utilisation!



Fleischmann

Modelleisenbahn GmbH
 Plainbachstraße 4
 A - 5101 Bergheim

Tel.: 00800 5762 6000 AT/D/CH
 (kostenlos / free of charge / gratuit)

International: +43 820 200 668
 (zum Ortstarif aus dem Festnetz; Mobilfunk max. 0,42€ pro Minute inkl. MwSt. / local tariff for land-line, mobile phone max. 0,42€/min. incl. VAT / prix d'une communication locale depuis du téléphone fixe, téléphone mobile maximum 0,42€ par minute TTC)

